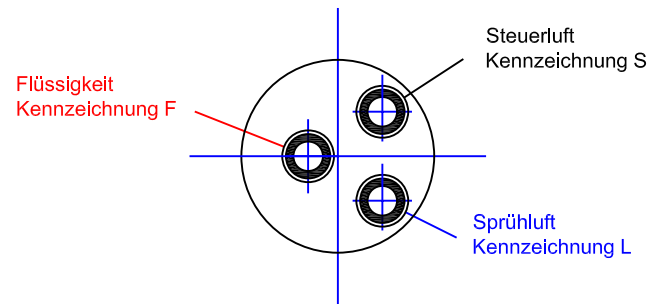


Anschlussseite Düse



| | | | | |
|-------------------------------|----------|------------------------------------|---------------------------------|--------------|
| Techn. Änderungen vorbehalten | | M 2 : 1 | Artikelnummer: 7001009 | |
| | | | Spezialdüse für Rohrbefettungen | |
| | | Gepr. Norm | 01/06 | Heu |
| | | Fritolube AG CH - 4710 Balsthal | | |
| Zust. | Änderung | Datum | Name | Seite Bl. |